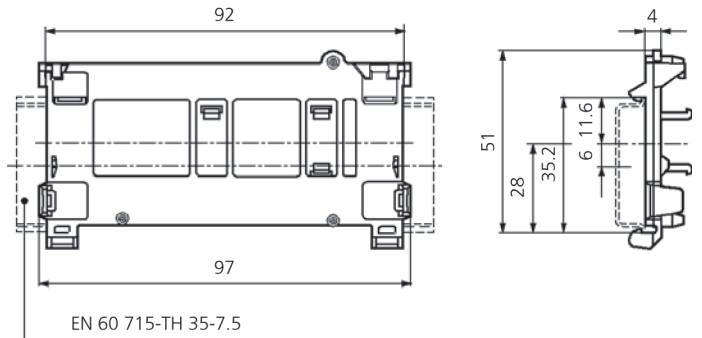
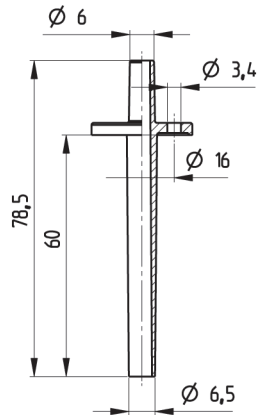
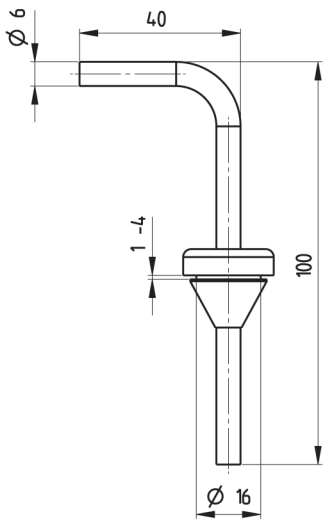


Fig. 1

Fig. 2

Fig. 3



AT-694差壓傳送器
(4~20mA)接線圖

AT-692
壓力傳送器接線圖(4~20mA)
DIN43650連接座

