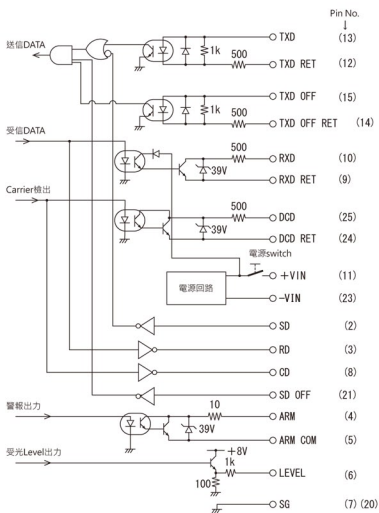
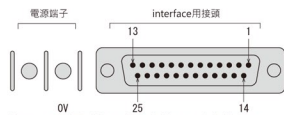


## 入・出力回路



## 接線



● 電源端子 (M3端子)  
使用DC電源時端子的左側為(+),右側為(0V)  
DC電源也透過interface的接頭進入  
請參考interface接頭的接線表

● Interface用接頭(25pin D-sub接頭)

interface	Pin No.	記號	仕様
Current loop	13	TXD	送信入力DATA
	12	TXD RET	
	10	RXD	受信入力DATA
	9	RXD RET	
	25	DCD	Carrier出力
	24	DCD RET	
	15	TXD OFF	送信停止
14	TXD OFF RET		
RS-232C	2	SD	送信DATA
	3	RD	受信DATA
	8	CD	受信Carrier檢出
	21	SD OFF	送信停止
Level	6	LEVEL	受光Level出力
	7-20	SG(0V)	信號用Ground
警報	4	ARM	警報出力
	5	ARM COM(0V)	
電源	11	+VIN	DC電源(DC10~30V)
	23	-VIN(0V)	

## 外形圖

● BWF

